

Laverie laveuse à capot
Laveuse à capot relevage auto.
détartrage, Triple filtration doseurs
rinçage et détergent

REPÈRE # _____

MODELE # _____

NOM # _____

SIS # _____

AIA # _____



504292 (EHT8TILG)

Laveuse à capot 80 casiers/h-Capot double paroi relevage automatique-Zero lime device (détartrage auto)-Clear blue (concept de filtration) doseurs de rinçage et de détergent-pompe de vidange

Caractéristiques principales

- CLEAR BLUE : Triple système de filtration de cuve + double filtration à l'aspiration de pompe permet de conserver une eau de lavage propre. Cette eau propre et le détergent actif garantissent ainsi d'excellentes performances de lavage et de faibles coûts de fonctionnement.
- Conforme aux normes NSF/ANSI 3 et DIN 10512
- Capacité horaire de 80 casiers ou 1.440 assiettes (Modèle haute productivité), facile de passer à 63 casiers/h ou 1134 assiettes (NSF/ANSI 3 modes) en appuyant sur un bouton.
- Le surchauffeur atmosphérique permet de monter la température d'introduction d'eau à 84°C pour assurer une parfaite hygiène. Le suppresseur de rinçage propulse l'eau de rinçage à une température constante de 84°C et à une pression constante
- Le voyant vert « WASH SAFE CONTROL » confirme que la vaisselle a été rincée correctement.
- Températures de consigne permettant de garantir les bonnes températures du lavage et du rinçage. le rinçage est contrôlé par le système "wash safe"
- Les Bras de lavage et le plafond sont inclinés pour éviter au détergent contenu dans l'eau de lavage de retomber sur la vaisselle propre après la phase de rinçage, garantissant ainsi des résultats de lavage parfaits.
- Fonction « Soft Start » intégrée offre une protection supplémentaire pour les articles délicats. La pompe de lavage démarrage à faible puissance pour caler les objets à laver évitant les chocs entre eux.
- Démarrage automatique à la fermeture du capot, le capot s'ouvre automatiquement à la fin du cycle. Descente du capot automatique à l'aide d'une touche sur le tableau de commande qui permet un contrôle du bon fonctionnement. Un limiteur d'effort arrête la fermeture dans le cas où le capot rencontre un obstacle.
- Arrêt automatique du cycle à l'ouverture du capot.
- Distributeur de liquide de rinçage et distributeur de produit de lavage avec chargement automatique initial et continu pour des résultats exceptionnels tout en minimisant les besoins d'entretien et de maintenance.
- Connexion électrique triphasée, commutable sur site 230V/1N ou 230/3 50Hz
- Des voyants avec leds positionnés sur le coin haut supérieur du capot informe l'utilisateur de l'état d'avancement des cycles.
- Contrôles électroniques modernes avec programmation intégrée, auto-diagnostic pour faciliter l'entretien-compteur de cycles- programmation sur site possible et cycle automatique d'auto-nettoyage.
- L'hygiène est garantie par : cycle de lavage automatique en fin de service, pompe de lavage verticale autovidangeable, les soudures bord à bord des éléments composant le surchauffeur.
- Puissance de la chaudière réglable à partir du tableau de commande facilitant l'intervention du technicien dans le cas où la puissance disponible est inférieure de 3 kw.

APPROBATION: _____



- Cycle de 45/84/150 secondes (Modèle haute productivité); Cycle de 57/84/150 secondes (NSF/ANSI 3 mode).
- Protection IP 25 contre les jets d'eau, des objets solides et les petits animaux (supérieure à 6 mm)
- Distributeur de liquide de rinçage automatique et continu pour des résultats exceptionnels tout en minimisant les besoins d'entretien et de maintenance.

Construction

- Dispositifs de protection contre les surchauffes et le manque d'eau.
- Construction en acier inoxydable Aisi 304 : pieds, panneaux avant et latéraux, cuve, filtre de cuve, bras de lavage et de rinçage.
- Cuve emboutie de 24 litres en position avant (ergonomie de nettoyage) accès facile.
- Capot double paroi avec relevage automatique (moteur - chaîne)
- Bras de lavage et de rinçage conçus en acier inoxydable fournissent une fiabilité maximum.
- Les bras de lavage et de rinçage supérieur et inférieur sont interchangeables. Ils sont démontables sans outils.
- Prédiposition pour la mise en œuvre HACCP sur site ou un dispositif de gestion de l'énergie.
- La laveuse est équipée d'une pompe de vidange, d'une pompe de rinçage, et d'un doseur de détergent et un doseur de rinçage
- La laveuse est fournie avec une pompe de vidange et un doseur de produit de rinçage .

TIT_Sustainability



- La machine peut être raccordée sur eau froide.
- ZERO LIME assure l'élimination totale du tartre dans la chaudière, les circuits hydrauliques et dans la chambre de lavage. Il permet un fonctionnement toujours optimum sans surconsommation d'énergie due à des résistances chargées de calcaire.
- 2 litres d'eau par cycle suffisent au lavage; permettant des réductions d'énergie, d'eau, de détergent et de produits de rinçage.

Accessoires inclus

- 2 X Godet jaune à couverts PNC 864242
- 1 X Casier 18 assiettes plates 240mm PNC 867002 (jaune)
- 1 X Casier pour objet creux ou 24 PNC 867007 tasses ou 48 tasses à café

Accessoires en option

- Kit 8 godets à couverts PNC 780068
- 12lt external manual water softener PNC 860412
- Adoucisseur d'eau froide 5°C à 15 °C PNC 860413 automatique externe 8 l.
- ADOUCISSEUR D'EAU EXTERNE PNC 860430 MANUEL 20 L
- Câble de connexion pour HACCP PNC 864007 pour laveuse à capot
- Kit tuyauterie d'alimentation eau en PNC 864016 acier inoxydable.
- Filtre déminéralisateur partiel BRITA PNC 864017 Elimine uniquement le tartre Prévoir en complément le FlowMeter code 864468
- Kit de mesure de la dureté de l'eau PNC 864050 total ou partiel
- Godet jaune à couverts PNC 864242

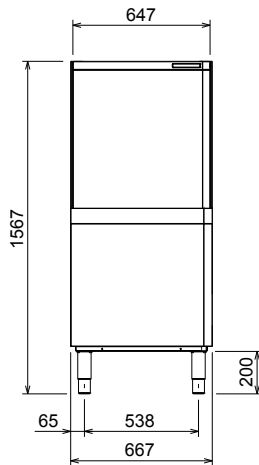
- Filtre pour déminéralisation total Brita PNC 864367 nota pour composer le kit premium Brita vous pouvez commander en pieces détachées: Prévoir en complément le FlowMeter code 864468
- Osmoseur compact pour laveuse PNC 864388 frontale et capot avec surchauffeur atmosphérique
- Réducteur de pression pour laveuse PNC 864461 une cuve
- Kit et support pour casier pour laver PNC 864463 des paniers à frites
- kit pieds 100 mm pour laveuse à capot PNC 864464 permet de rabaisser la hauteur de la laveuse
- Panneau avec commande en façade PNC 864466 pour laveuse à capot double paroi relevage automatique
- Support de grille extra lourd pour PNC 865493 lave-vaisselle à capot
- Kit de 4 godets à couverts (jaune) PNC 865574
- Casier pour 6 plateaux 530x370mm PNC 866743 (rouge)
- Casiers pour assiettes creuse diam- PNC 867000 240mm (vert)
- Casier 18 assiettes plates 240mm PNC 867002 (jaune)
- Casier pour objet creux ou 24 tasses PNC 867007 ou 48 tasses à café
- Casier pour 100 couverts en vrac PNC 867009 (brun)
- Grille anti retournement pour casier de PNC 867016 500x500 mm pour vaisselle petite et légère à positionner sur la vaisselle.
- 25 verres, diam. 80mm, h. max = PNC 867021 120mm d.max = 80mm
- 16 verres, diam. 100mm, h. max = PNC 867023 70mm
- Casier semi-professionel PNC 867024 500x500x190mm
- 16 verres, diam. 100mm, h. max = PNC 867040 220mm



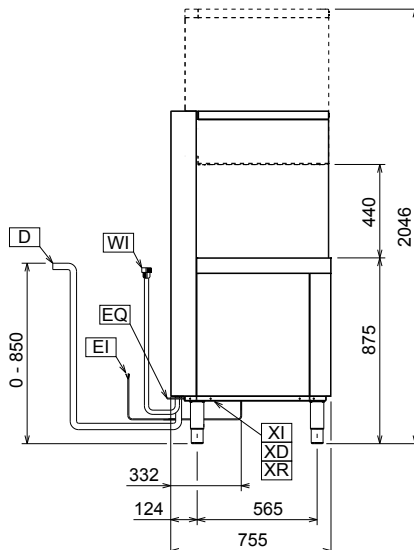
Electrolux
PROFESSIONAL

Laverie laveuse à capot
Laveuse à capot relevage auto. détartrage,
Triple filtration doseurs rinçage et détergent

Avant

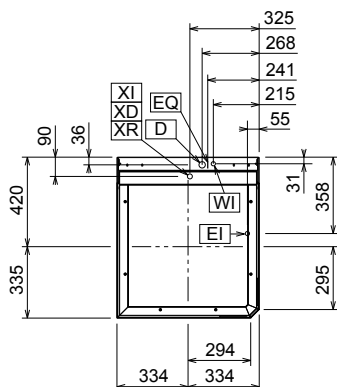


Côté



- | | |
|--------------------------------|--------------------------------------|
| CWII = Raccordement eau froide | XI = Raccordement produits chimiques |
| D = Vidange | XR = Raccordement produit de rinçage |
| EI = Connexion électrique | |
| EO = Sortie électrique | |
| HWI = Raccordement eau chaude | |
| WI = Raccordement eau | |
| XD = Connexion détergent | |

Dessus



Électrique

Voltage :	504292 (EHT8TILG)	400 V/3N ph/50 Hz
Commutable :		230V 1N~; 230V 3~
Puissance Installée par défaut*:		9.9 kW
Puissance installée réductible		6.9 kW
Puissance résistances surchauffeur*:		9 kW
Puissance résistances surchauffeur diminuée*:		6 kW
Résistance de cuve :		3 kW

Eau

Dimension évacuation	20.5mm
Degré TH	0.5-7 bar
Capacité surchauffeur (litres)	12
Capacité de cuve (litres) :	24

Informations générales

Nbre de cycles:	3
Durée des cycles en production élevée*:	45/84/150 sec.
Durée des cycles en "ELT Sanitisation"*:	57/84/150 sec.
Casiers/heure en production élevée*:	80
Casiers/heure en "ELT Sanitisation"*:	63
Assiettes/heure en production élevée*:	1440
Assiettes/heure en "ELT Sanitisation"*:	1134
Température lavage en production élevée*:	55-65 °C
Température lavage en "ELT Sanitisation"*:	75 °C
Température de rinçage (mini) :	84 °C
Largeur extérieure	667 mm
Profondeur extérieure	755 mm
Hauteur extérieure	1567 mm
Poids net :	119 kg
Poids brut :	142 kg
Volume brut :	1.01 m ³
Colisage (LxPxH):	760x670x1630 mm

* According to market standard, the productivity is declared at an inlet water supply temperature of 50°C . If the water is supplied at 65°C, the power can be reduced by 3 kW without any loss in productivity.

** When connected to cold water, the cycle time will be prolonged accordingly. The machine will have productivity per hour of 48 racks at 10°C supply temperature or 55 racks at 20°C supply temperature

Emission d'air

Chaleur latente:	500 W
Chaleur sensible:	2000 W

Durabilité

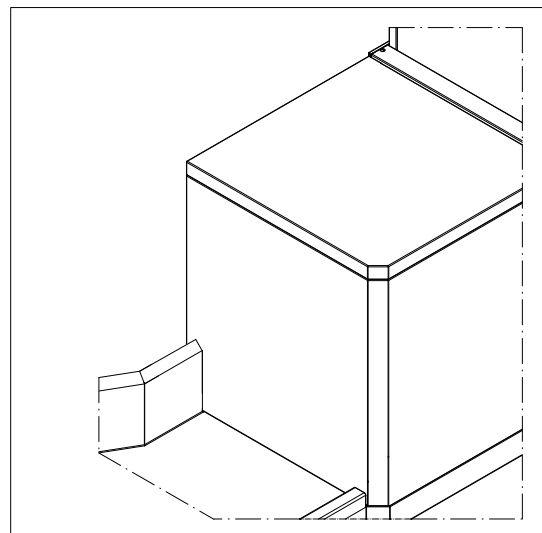
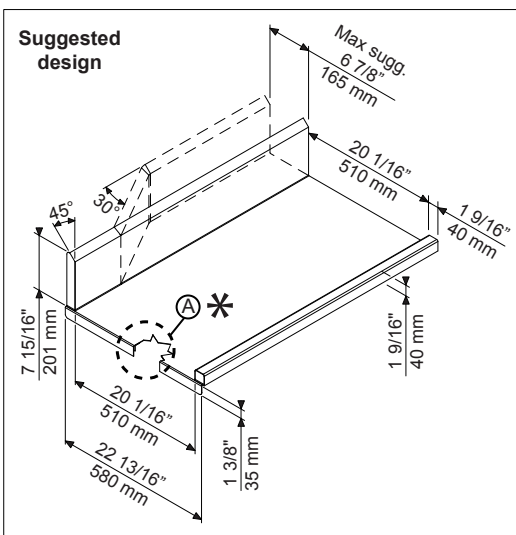
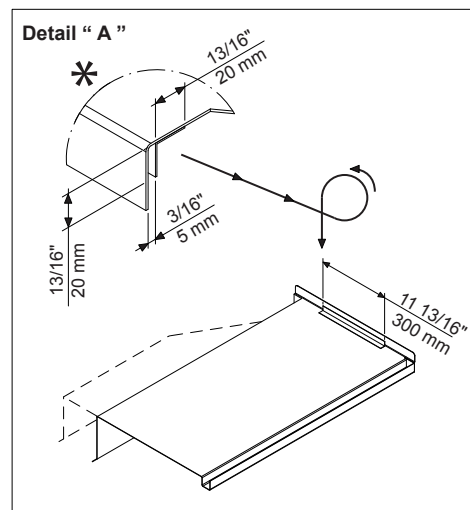
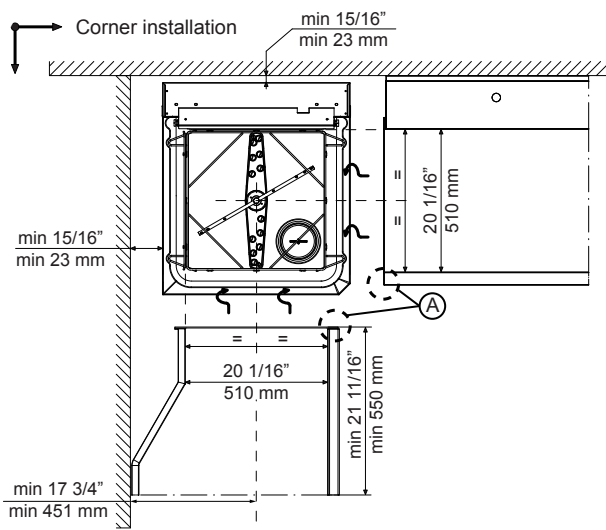
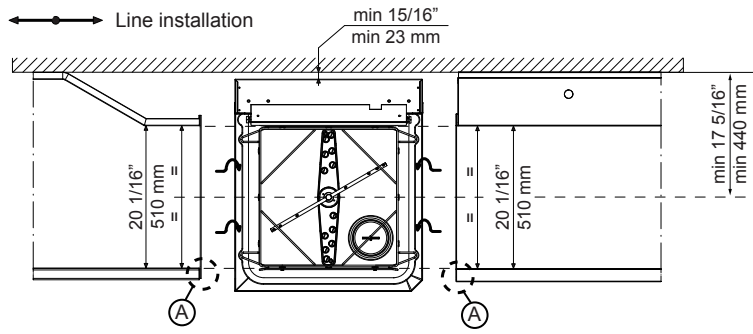


Electrolux
PROFESSIONAL

Laverie laveuse à capot
Laveuse à capot relevage auto. détartrage,
Triple filtration doseurs rinçage et détergent

Besoin en température d'eau**:	10-65 °C
Consommation eau/cycle (Litres):	2
Niveau sonore :	<63 dBA

Recommended table connection



All tables must be connected to the dishwashing units according to local regulations and industry standards which may differ from the recommendations herein suggested. Electrolux Professional is not liable for any failure in complying with local design standards.

Doc Nr : 59566BD00